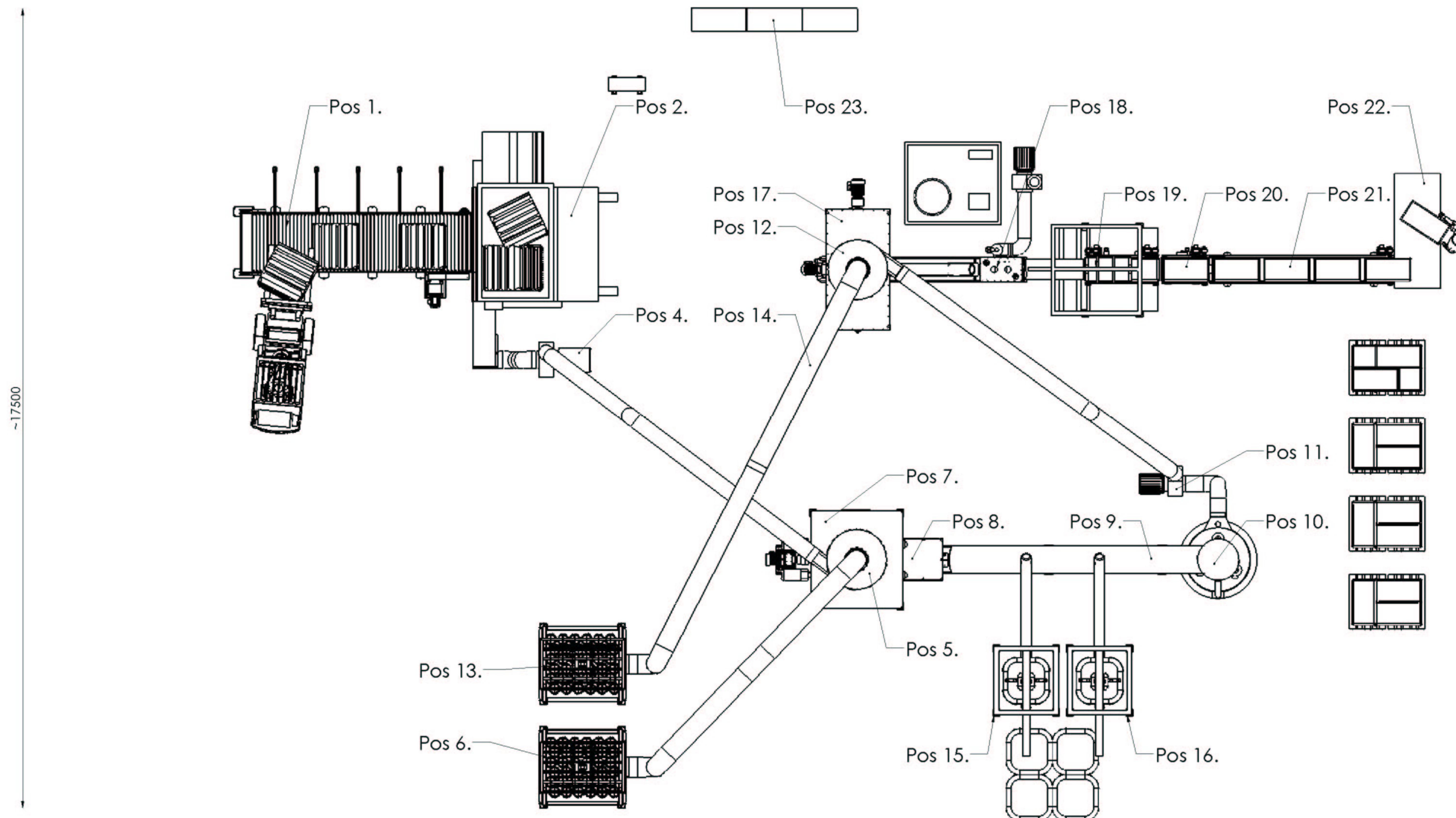
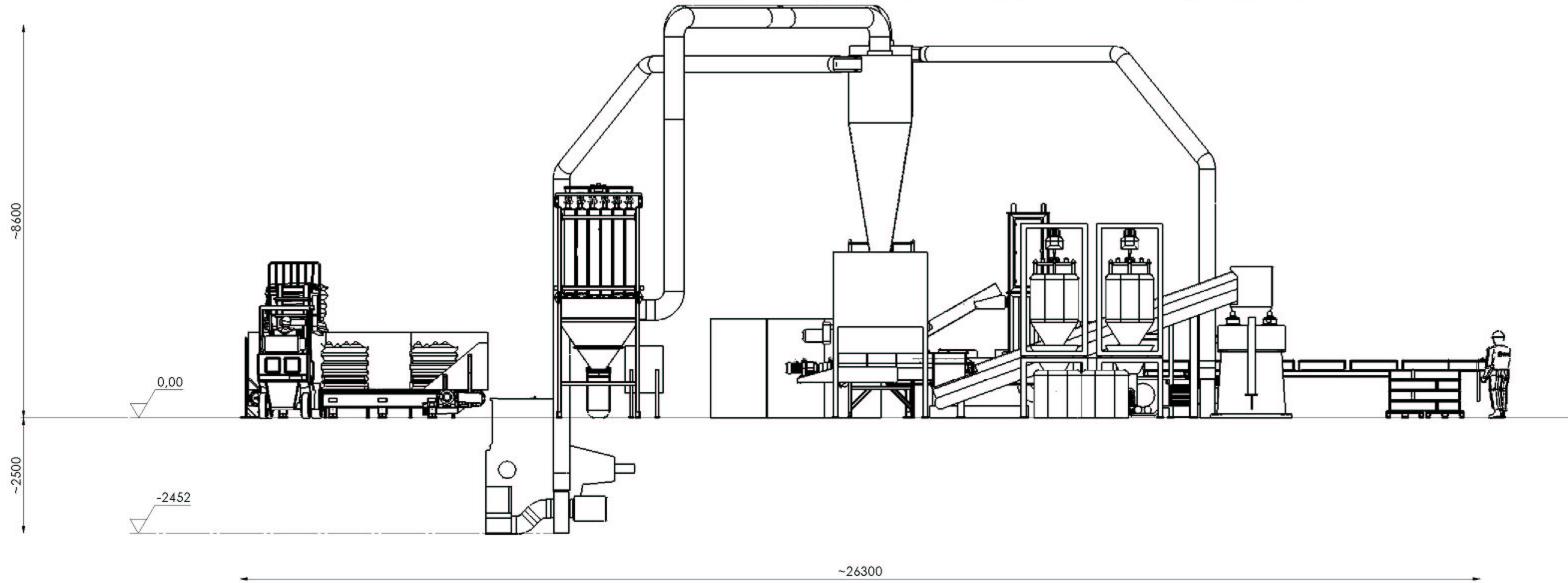
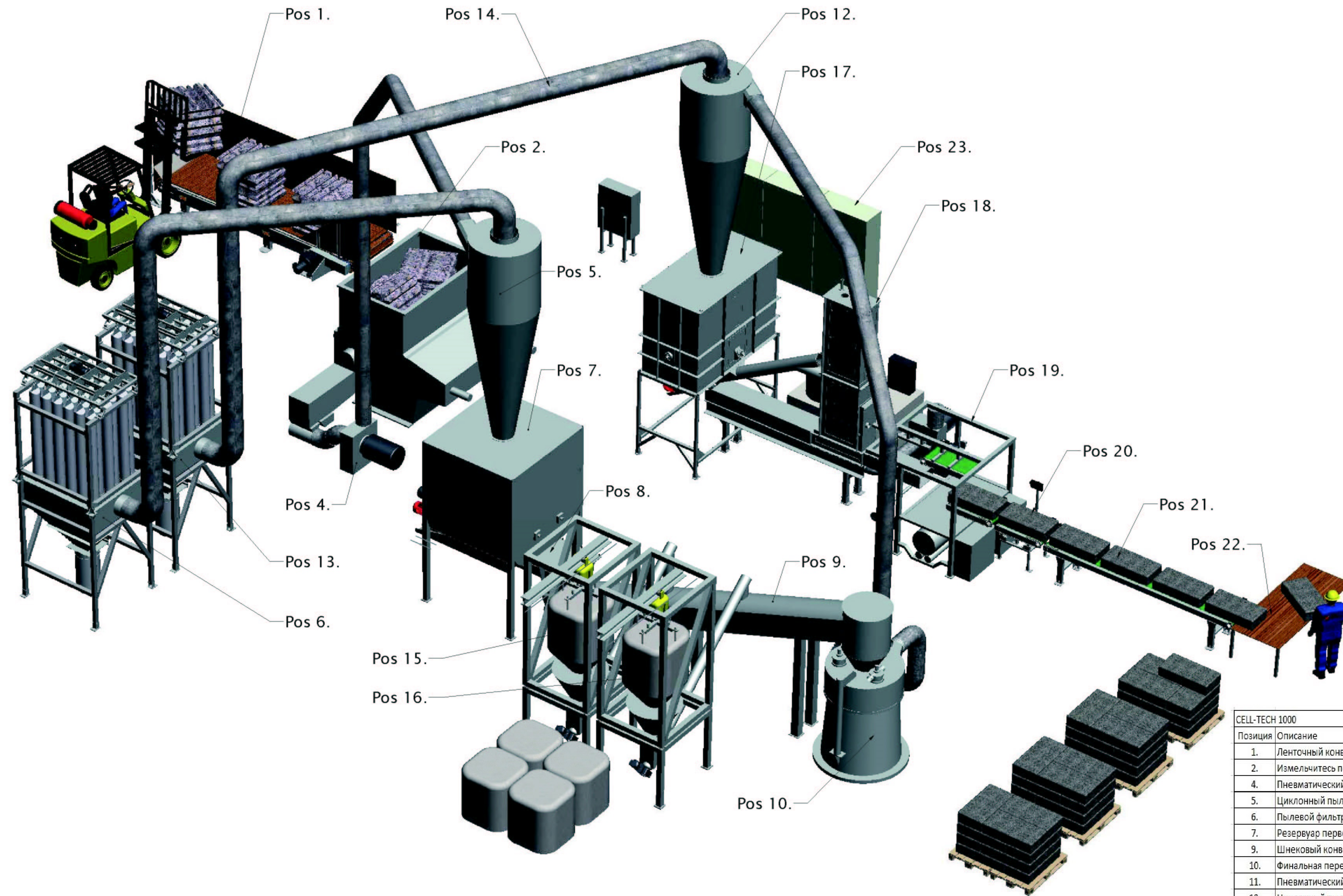


# CELL-TECH 1000



CELL-TECH 1000	
Позиция	Описание
1.	Ленточный конвейер входного материала
2.	Измельчитель первой степени измельчения
4.	Пневматический транспорт измельченного материала
5.	Циклонный пылеуловитель
6.	Пылевой фильтр
7.	Резервуар первоначально измельченного материала
9.	Шнековый конвейер – дозатор переработанного материала в финальную переработку
10.	Финальная переработка – машина для измельчения материала 2 степени
11.	Пневматический транспорт готового изделия
12.	Циклонный пылеуловитель
13.	Пылевой фильтр
14.	Система пневматического транспорта
15.	Дозировочное устройство химических ингредиентов № 1
16.	Дозировочное устройство химических ингредиентов № 2
17.	Резервуар финального продукта
18.	Упаковочное оборудование
19.	Упаковочное оборудование
20.	Упаковочное оборудование
21.	Упаковочное оборудование
22.	Манипуляционный столик
23.	Электрические панели управления и проверки - распределители

# CELL-TECH 1000



CELL-TECH 1000	
Позиция	Описание
1.	Ленточный конвейер входного материала
2.	Измельчитель первой степени измельчения
4.	Пневматический транспорт измельченного материала
5.	Циклонный пылеуловитель
6.	Пылевой фильтр
7.	Резервуар первоначально измельченного материала
9.	Шнековый конвейер – дозатор переработанного материала в финальную переработку
10.	Финальная переработка – машина для измельчения материала 2 степени
11.	Пневматический транспорт готового изделия
12.	Циклонный пылеуловитель
13.	Пылевой фильтр
14.	Система пневматического транспорта
15.	Дозировочное устройство химических ингредиентов № 1
16.	Дозировочное устройство химических ингредиентов № 2
17.	Резервуар финального продукта
18.	Упаковочное оборудование
19.	Упаковочное оборудование
20.	Упаковочное оборудование
21.	Упаковочное оборудование
22.	Манипуляционный столик
23.	Электрические панели управления и проверки - распределители